

GB E P

Operating manual

Instrucciones de uso.....p. 22

Manual de proprietário...p. 44



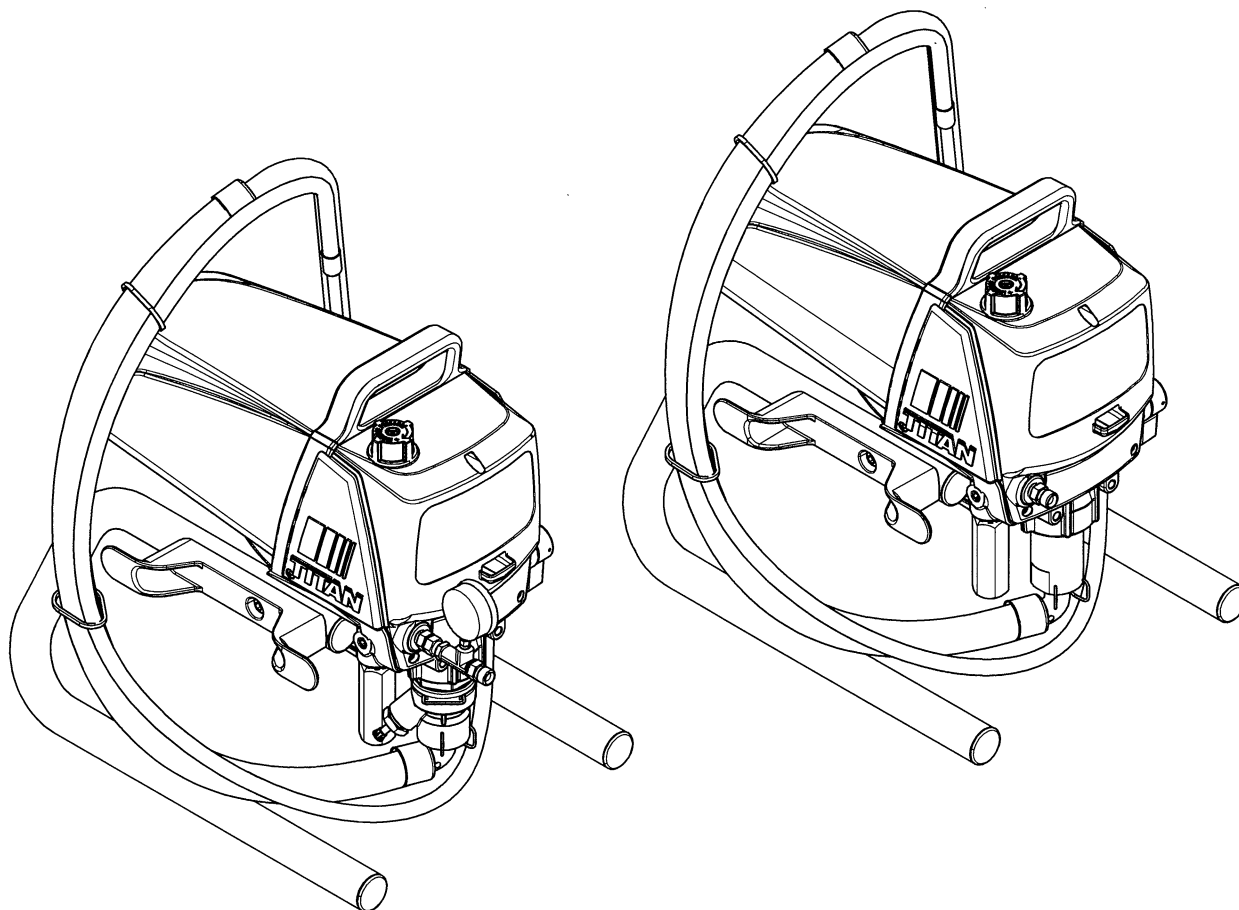
Advanced Performance. Total Reliability.

Performance Series 460e

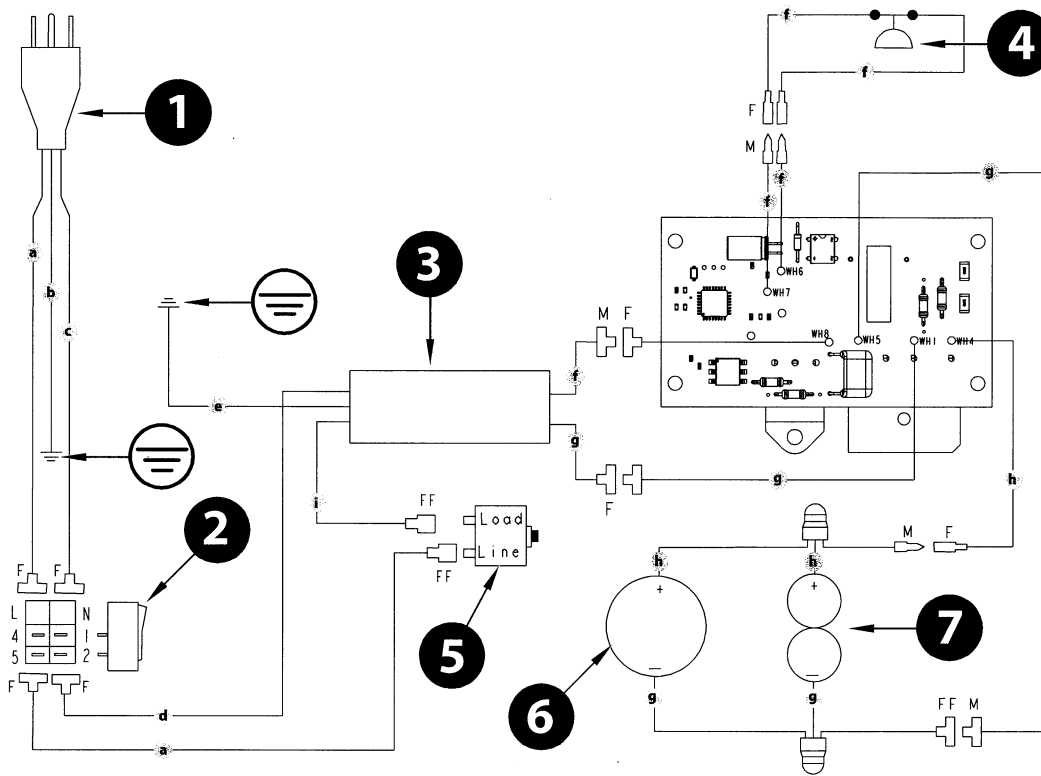
Airless high-pressure spraying unit

Airless Equipo de alta presión para pulverizar

Unidade de pulverização de alta pressão Airless

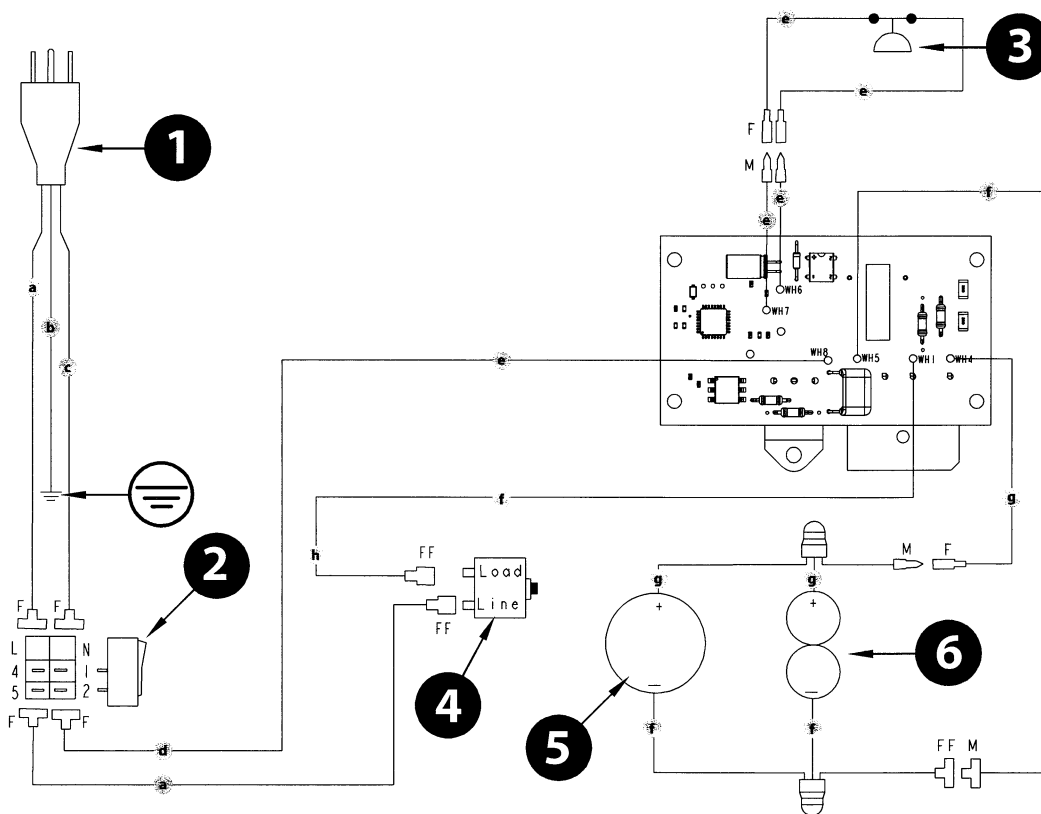


11.9 Performance Series 460e connection diagram



With EMI Filter	
Pos.	Description
1	Power cord
2	Power switch
3*	EMI filter
4	Pressure switch
5	Circuit breaker
6	Motor
7	Capacitors

Pos.	Description
a	Black / brown
b	Green
c	White / blue
d	Blue
e	Green / yellow
f	White
g	Brown
h	Red
i	Brown



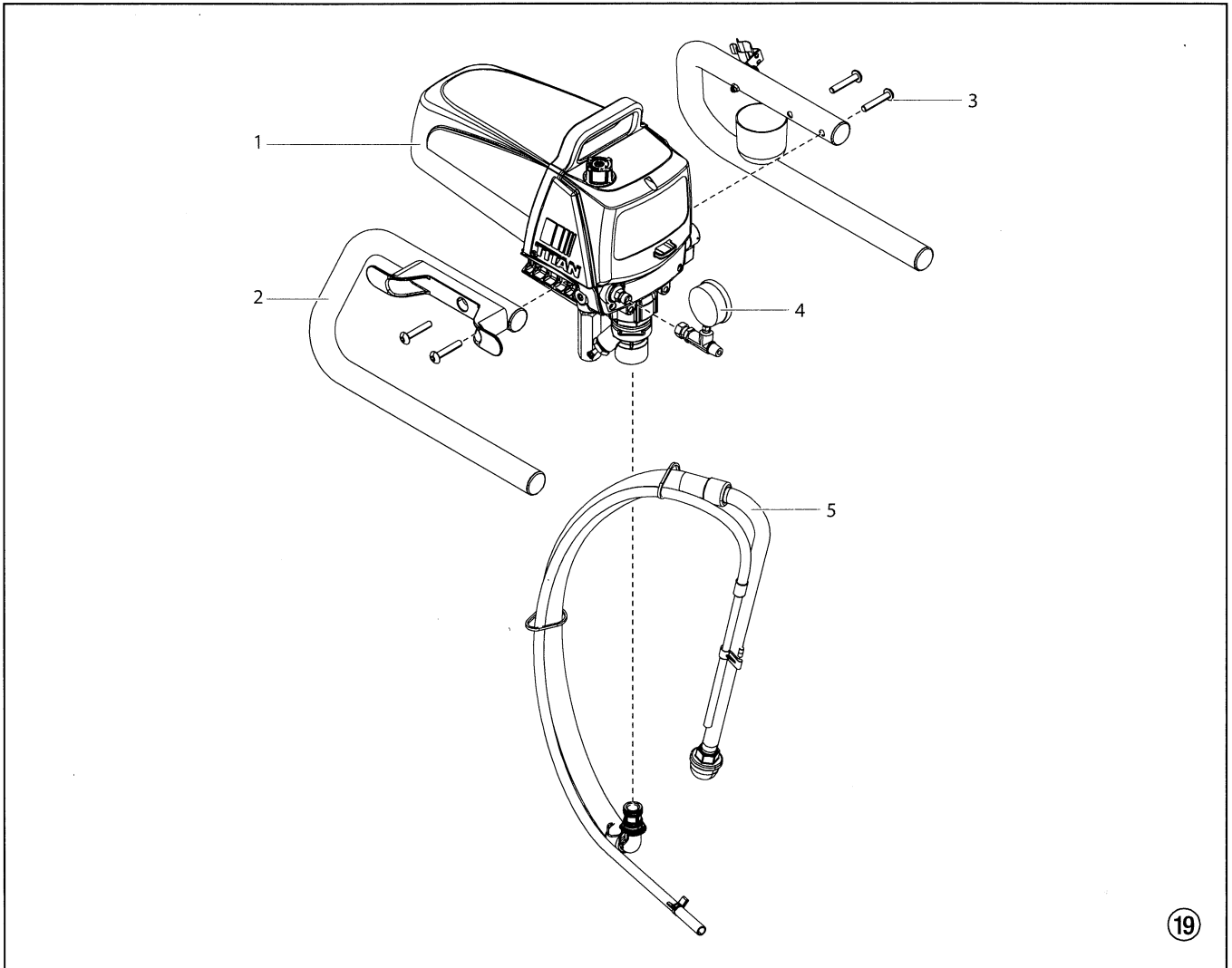
Without EMI Filter	
Pos.	Description
1	Power cord
2	Power switch
3	Pressure switch
4	Circuit breaker
5	Motor
6	Capacitors

Pos.	Description
a	Black / brown
b	Green
c	White / blue
d	Blue
e	White
f	Black
g	Red
h	Brown

Ⓒ Main Assembly

Ⓔ Conjunto principal

Ⓓ Conjunto principal



Pos.	460e	Ⓒ Description	Ⓔ Denominación	Ⓓ Descrição
1*	-----	Drive assembly	Conjunto del mecanismo impulsor	Unidade de comando
2*	-----	Stand assembly	Bastidor-soporte	Estrutura
3	9805348	Screw (4)	Tornillo (4)	Parafuso (4)
4**	0521229	Pressure gauge	Manómetro	Manômetro
5*	0558672A	Siphon assembly	Sistema de aspiración	Sistema de sucção

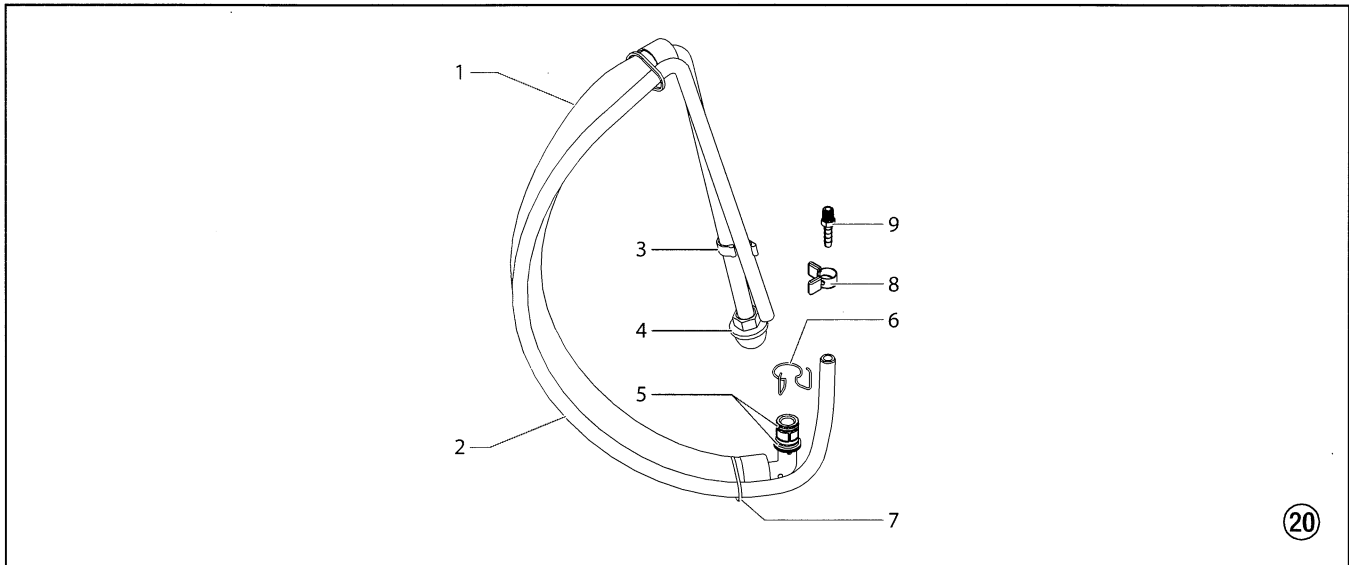
* See separate listing / Consulte la lista separada / Ver a lista em separado

** Not included with all models / No se incluye en todos los modelos / Não incluído em todos os modelos

Ⓒ Suction system for stand

Ⓔ Sistema de aspiración

⒫ Sistema de sucção

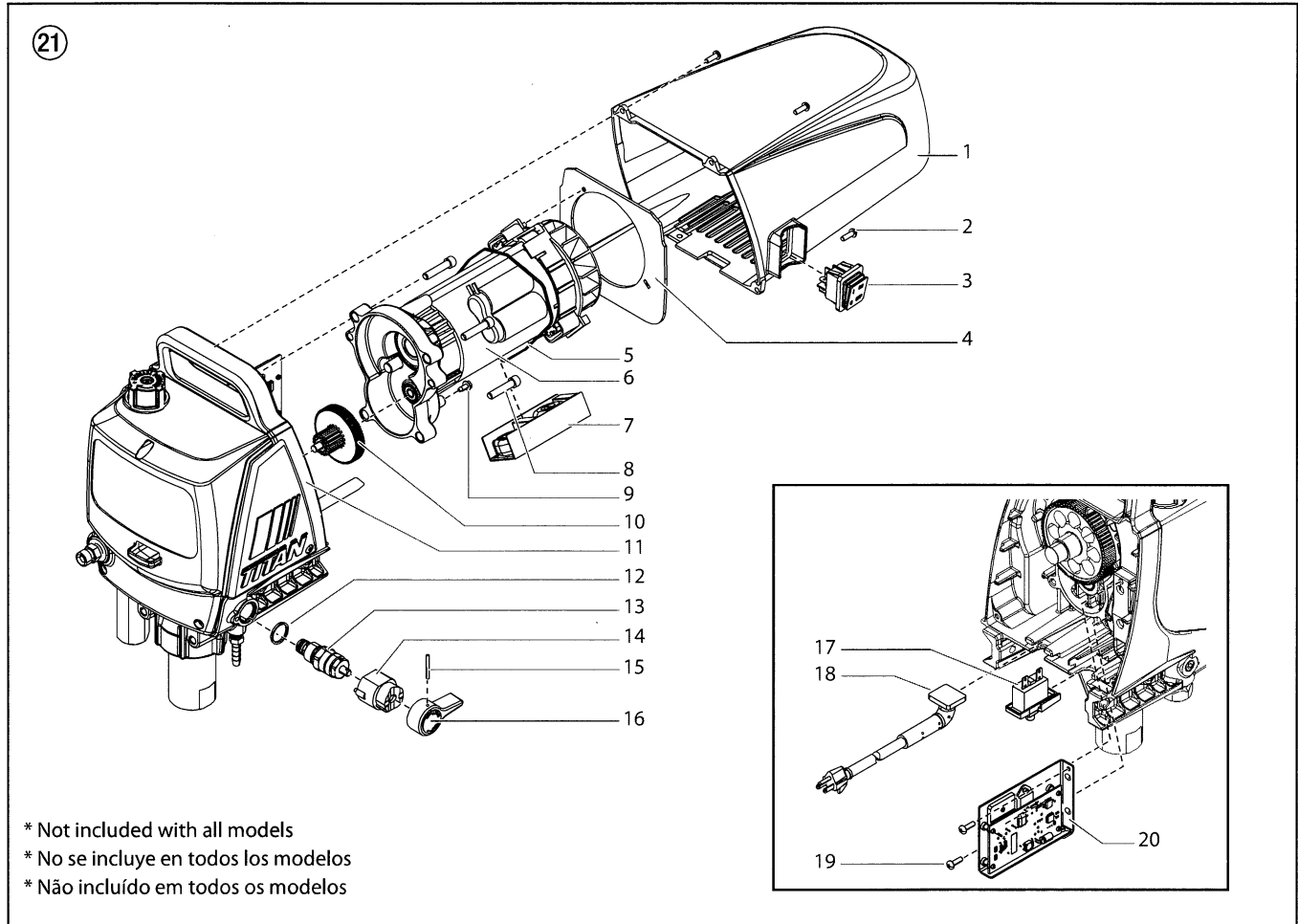


Pos.	460e	Ⓒ Description	Ⓔ Denominación	⒫ Descrição
1	0551706	Siphon tube assembly (includes items 1 and 3-6)	Sistema de aspiración (Pos. 1, 3-6)	Sistema de sucção (Pos. 1, 3-6)
2	0558659A	Return tube	Manguera de retorno	Tubo de retorno
3	0279459	Clip	Grapa	Grampo
4	0295565	Inlet screen	Filtro	Filtro
5	9871105	O-ring (2)	Anillo tórico (2)	Anel em O (2)
	704-109	O-ring (for hot solvents, optional) (2)	O-ring (para solventes calientes, opcional) (2)	Joint torique (para solventes quentes, opcional) (2)
6	9822526	Retaining clip	Grapa	Grampo
7	9850638	Tie wrap	Amarre del cable	Braçadeira
8	0327226	Return tube clamp	Grapa del tubo de retorno	Grampo do tubo de retorno
9	193-200	Return tube fitting	Acople del tubo de retorno	Conexão do tubo de retorno

ⓐ Drive Assembly I

ⓔ Conjunto del mecanismo impulsor I

Ⓟ Unidade de comando I



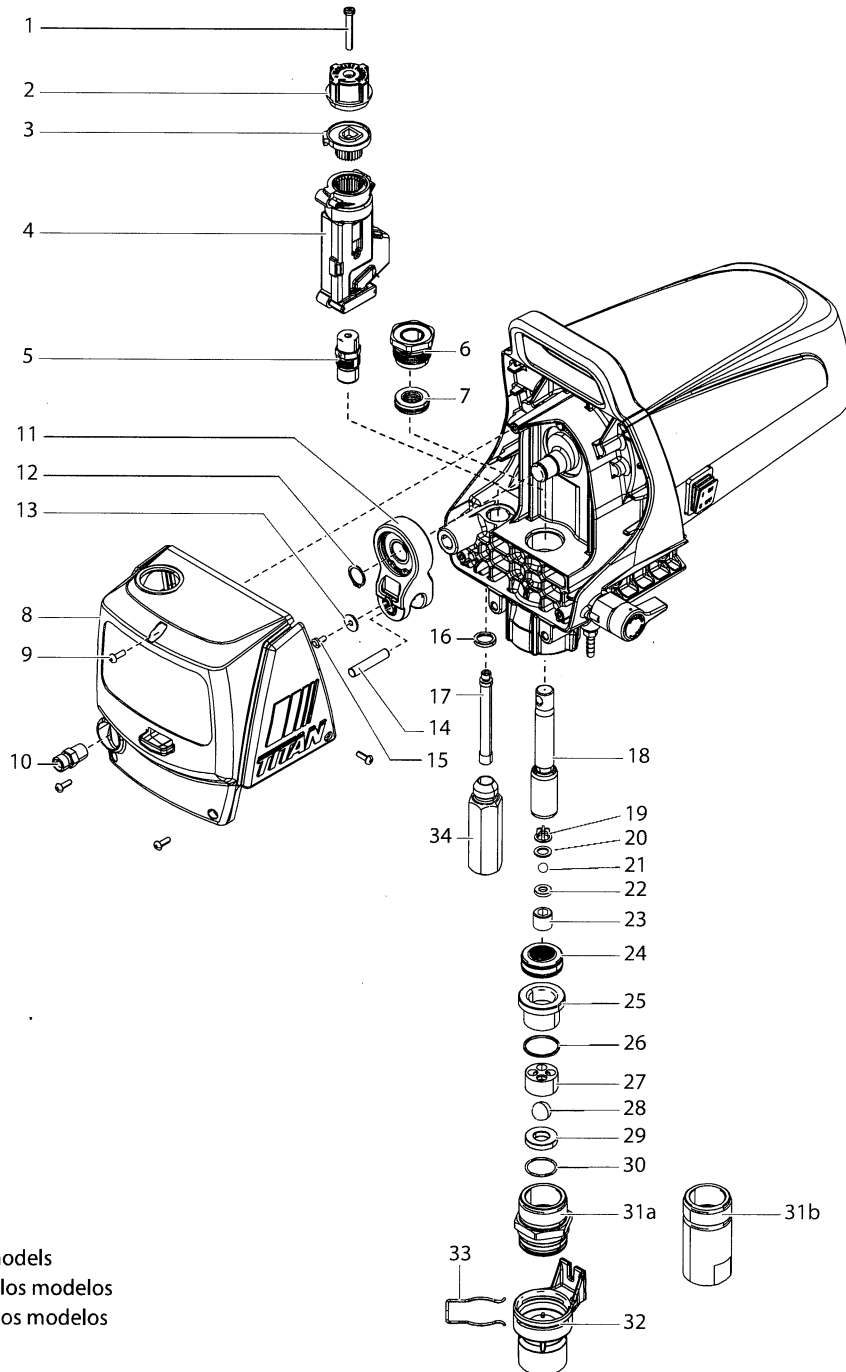
CEE 7/7	GB-2099-1	IRAM-2073	AS-3112	BS4343	NEMA 5-15P	IEC 60906
0532 233 230V 6 m	0532 373 230V 6 m	0532 255 220V~240V 6 m	0532 256 220V~240V 2,7 m	0532 253 ~110V 6 m	0532 221 ~110V 1,8 m	0532 257 220V 6 m

Pos.	460e	(GB) Description	(E) Denominación	(P) Descrição
1	0532937	Motor cover	Cubremotor	Cobertura do motor
2	700-139	Screw (4)	Tornillo (4)	Parafuso (4)
3	9850936	ON/OFF switch	Interruptor	Interruptor
4	0532326	Motor baffle	Pared intermedia	Deflector
5	770-099	Tie wrap	Amarre del cable	Braçadeira
6	0532813	Motor assembly, 230V (includes item 5)	Conjunto de motor, 230 V (incluye el artículo 5)	Conjunto do motor, 230V (inclui o item 5)
	0532812	Motor assembly, 110V (includes item 5)	Conjunto de motor, 110 V (incluye el artículo 5)	Conjunto do motor, 110V (inclui o item 5)
7*	0532234A	EMI filter	Filtro EMI	Filtro EMI
8	9800341	Screw (4)	Tornillo (4)	Parafuso (4)
9	9800340	Ground screw (2)	Tierra el tornillo (2)	Parafuso de ligação à terra (2)
10	0512213	2nd stage gear assembly	Rueda de engranaje, grado 2	Engrenagem de segundo andar
11	0519002	Main housing assembly	Conjunto de carcasa	Conjunto do alojamento
12	0507745	Gasket	Junta	Junta
13	0507254	PRIME/SPRAY valve assembly (includes items 12-16)	Conjunto de válvula de cebado y pulverización (incluye los artículos 12 a 16)	Conjunto da válvula ESCORVAR/PULVERIZAR (inclui os itens 12-16)
14	0507931	Cam base	Base de la leva	Base de came
15	5006543	Groove pin	Pasador de ranura	Pino entalhado
16	0508744	Valve handle	Manilla de la válvula	Manípulo da válvula
17	0532235A	Circuit breaker assembly, 230V	Disjuntor, 230V	Disjuntor, 230V
	0532206A	Circuit breaker assembly, 110V	Disjuntor, 110V	Disjuntor, 110V
18	-----	Power cord assembly	Clavija de red	Spina di rete
19	700-139	Screw (2)	Tornillo (2)	Parafuso (2)
20	0532237A	Circuit board assembly with EMI filter	Conjunto de tarjeta de circuitos con filtro de interferencia electromagnética (EMI)	Conjunto da placa de circuito com filtro de IEM
	0532208A	Circuit board assembly without EMI filter	Conjunto de tarjeta de circuitos sin filtro de interferencia electromagnética (EMI)	Conjunto da placa de circuito sem filtro de IEM

GB Drive Assembly II

E Conjunto del mecanismo impulsor II

P Unidade de comando II

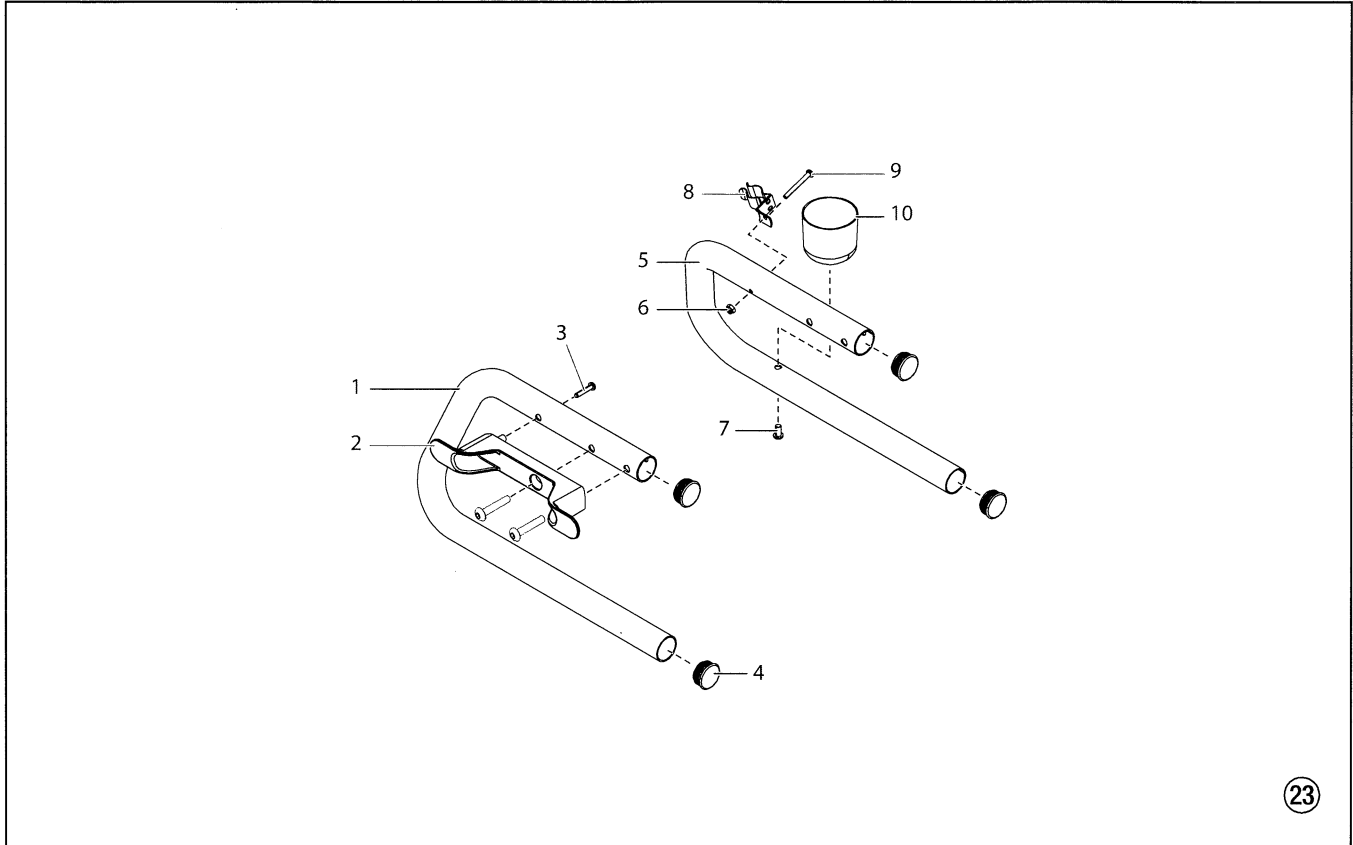


Pos.	460e	(GB) Description	(E) Denominación	(P) Descrição
1	9805300	Screw	Tornillo	Parafuso
2	0532355A	Pressure control knob	Mando regulador de presión	Botão regulador da pressão
3	0532334A	Pressure control knob bottom	Parte inferior del regulador de presión	Parte inferior do botão regulador da pressão
4	0532216A	Pressure switch	Interruptor de presión	Comutador de pressão
5	0532223A	Transducer assembly	Impulsor manométrico	Conjunto do transdutor
6	0532215	Upper bushing	Buje superior	Bucha superior
7	0532914	Upper packing	Empaquetadura superior	Empanque superior
8	0532246A	Front cover	Tapa frontal	Tampa frontal
9	700-139	Screw (5)	Tornillo (5)	Parafuso (5)
10	227-006	Outlet fitting	Pieza de unión	Junção dupla
11	0532203A	Yoke assembly	Conjunto de yugo	Conjunto da indutor
12	9822529	Retainer ring	Anillo de fijación	Anel de retenção
13	9822600	Washer	Arandela	Arruela
14	9832128	Dowel pin	Pasador de espiga	Pino de ajuste
15	9805446	Screw	Tornillo	Parafuso
16	0296289	Seal	Junta	Junta
17	540-030	Filter	Filtro	Filtro
18	0532254A	Piston assembly (includes items 18-23)	Conjunto de pistón (incluye los elementos 18-23)	Conjunto do pistão (inclui os itens 18-23)
19	0551262	Upper cage	Guía de bola superior	Guia de esfera superior
20	0551263	Washer	Arandela	Arruela
21	50164	Outlet valve ball	Bola de válvula de escape	Esfera da válvula de escape
22	0551620	Outlet valve seat	Encaje de válvula de escape	Sede da válvula de escape
23	0512342	Outlet valve retainer	Caja de válvula de escape	Corpo da válvula de escape
24	0532915	Lower packing	Empaquetadura inferior	Empanque inferior
25	0552489	Bushing	Manguito	Bucha
26	0509581	Inlet valve seal	Junta inferior	Junta inferior
27	0509591	Inlet valve cage	Guía de bola inferior	Guia de esfera inferior
28	0509583	Inlet valve ball	Bola de válvula de admisión	Esfera da válvula de admisión
29	0532345	Inlet valve seat	Encaje de válvula de admisión	Sede da válvula de admisión
30	0509582	O-ring, PTFE	Anillo tórico, PTFE	Anel em O, PTFE
31a	805-351A	Inlet valve housing	Caja de válvula de admisión	Corpo da válvula de admisión
31b	0508680	Inlet valve housing	Caja de válvula de admisión	Corpo da válvula de admisión
32*	0532242A	Pusher assembly (includes item 33)	Conjunto impulsor (incluye le artículo 33)	Conjunto do propulsor (inclui os iten 33)
33*	805-350	Clip	Grapa	Grampo
34	0532360A	Filter housing	Caja de filtro	Corpo da filtro
	0532911	Fluid section repacking kit (includes items 6-7, 20-21, 24, 26, 28 and 30)	Juego para volver a colocar la empaquetadura de la sección de líquido (incluye los artículos 6 a 7, 20-21, 24, 26, 28 y 30)	Kit de novos empanques da secção de fluido (inclui os itens 6-7, 20-21, 24, 26, 28 e 30)
	0532938	Valve seat kit (includes items 19-22, and 28-30)	Juego de asiento de la válvula (incluye los artículos 19 a 22 y 28 a 30)	Kit de sede da válvula (inclui os itens 19-22 e 28-30)

Ⓒ Stand Assembly

Ⓔ Bastidor-soporte

Ⓓ Estrutura



23

Pos.	460e	Ⓒ Description	Ⓔ Denominación	Ⓓ Descrição
1	0532372A	Leg, right	Arco a la derecha	Apoio direito
2	0532356	Cord wrap	Soporte de cable de red	Suporte do cabo
3	0508660	Screw	Tornillo	Parafuso
4	0294635	Plug (4)	Tapón de cierre (4)	Tampão (4)
5	0532337A	Leg, left	Arco a la izquierda	Apoio esquerdo
6	0509856	Nut	Tuerca	Porca
7	9805230	Screw	Tornillo	Parafuso
8	806-216	Clip	Grapa	Grampo
9	704-243	Screw	Tornillo	Parafuso
10	0508381	Drip cup	Recipiente de limpieza	Recipiente de gotejamento